



Bauanleitung Nisthilfen für Schwalben

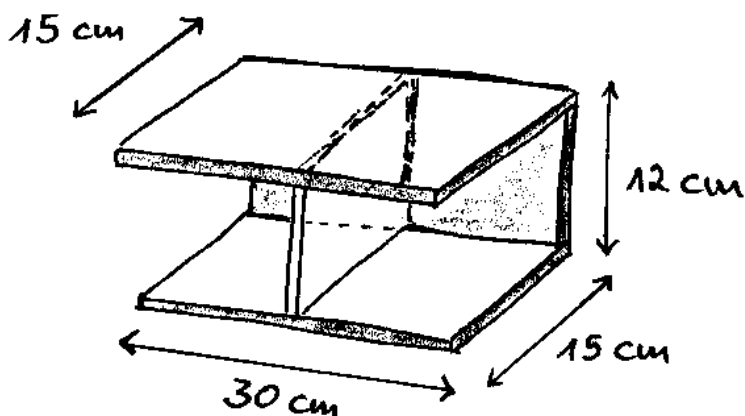
Schwalben brüten am liebsten in Kolonien. Daher kann man von den hier gezeigten Nisthilfen gleich mehrere anbringen.

Für Mehlschwalben bringen Sie die Brettchen außen an Haus, Garage oder Stallungen mit einem Abstand von etwa 10 cm zum Dach an. Die Mehlschwalben bauen ihre Nester dann in die Fächer der Nisthilfe.

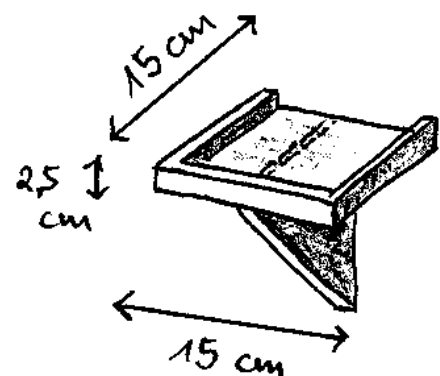
Rauchschwalben dagegen brüten im Innern von Gebäuden. Für sie befestigen wir die Brettchen z.B. in der Garage oder in der Scheune 10 cm unter der Decke. Die Rauchschwalbe baut ihr Nest über dem Brett an die Wand.

Gegen die Verschmutzung der Wände oder abgestellter Geräte mit Kot kann unter den Nestern ein Auffangbrett angebracht werden.

Zum Bau ihrer Nester benötigen die Schwalben in der Zeit von Mai bis Juni Lehmputzen. Auch hier können wir helfend eingreifen, indem wir eine kleine Senke ausheben und mit Plastikfolie auslegen. Darin werden dann Lehm, Wasser, gehäckseltes Stroh oder Federn und Haare vermischt und fertig ist der Baustoff für die Schwalbennester.



Nisthilfe für Mehlschwalben



Nisthilfe für Rauchschwalben